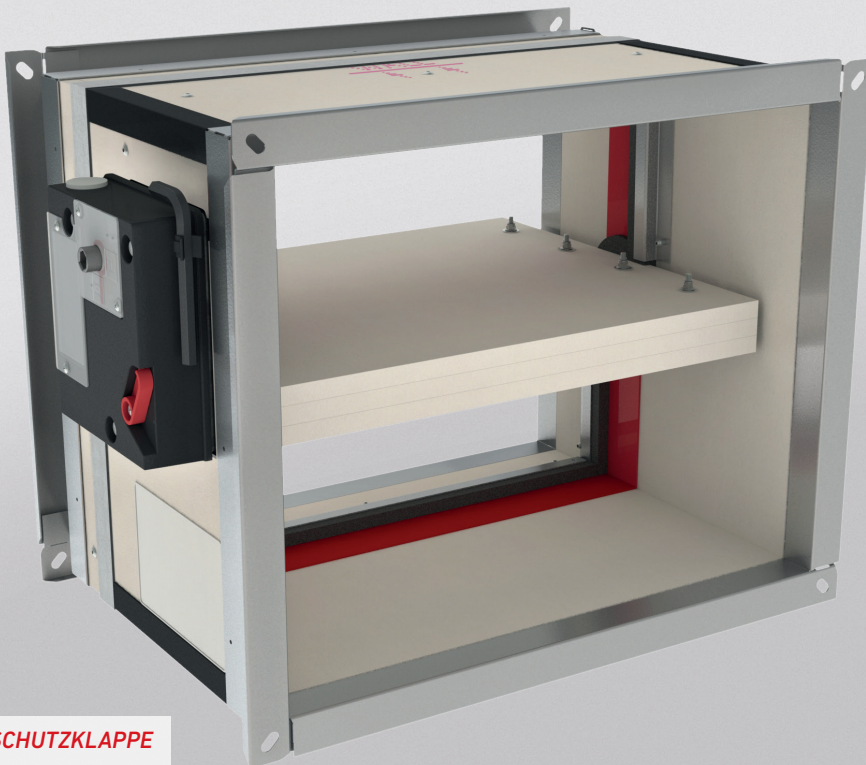


TECHNISCHES DATENBLATT BSK-E-M

SYSTEM PICHLER

**BRANDSCHUTZ
ENTRAUCHUNG**



CE
1322

ECKIGE BRANDSCHUTZKLAPPE

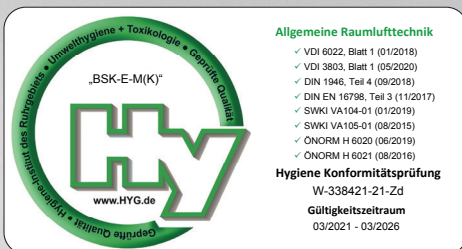
BSK-E-M

Abmessungen von
200 x 200 mm bis 1500 x 1000 mm
mit europäischer Klassifikation
EI 120/90/60 S
gemäß EN 15650:2010

TD_JP_C2_DE A-08/2022

Download unter

<https://www.pichlerluft.at/brandschutzklappen.html>



 **PICHLER**

Lüftung mit System.

Inhaltsverzeichnis

1. Produktübersicht	3
2. Aufbau	4
2.1. Einzelklappen BSK-E-M	4
2.2. Mehrteilige Klappenkombination BSK-E-MK	4
3. Ausführungsvarianten Einzelklappe	5
3.1. Standardausführung BSK-E-M	5
3.2. Verlängerte Ausführung BSK-E-MV	5
4. Ausführungsvarianten Klappenkombination	6
4.1. Klappenkombination Standardausführung BSK-E-MK	6
4.2. Klappenkombination Verlängerte Ausführung BSK-E-MKV	6
5. Antriebseinheiten	7
5.1. Manuelle thermische Antriebseinheit: Type MTAM	7
5.2. Motorische Antriebseinheit: Federrücklaufantrieb ONE	7
5.3. Motorische Antriebseinheit: Federrücklaufantrieb BFL(T) und BFN(T)	7
5.4. Kommunikationsmodule zur Busanbindung	8
5.5. Motorische Antriebseinheit: Federrücklaufantrieb ONE-X	8
5.6. Abmessungen Antriebseinheiten	8
6. Optionen & Zubehör	9
7. Technische Daten	10



1. Produktübersicht

Die BSK-E-M ist eine eckige Brandschutzklappe in massiver Ausführung mit einer Feuerwiderstandsdauer von bis zu 120 Minuten. Bezüglich Gehäuselänge und Antriebseinheit stehen mehrere Varianten zur Verfügung. Die Brandschutzklappe ist in den Abmessungen von min. 200 x 200 mm bis max. 1500 x 1000 mm lieferbar.

Brandschutzklappen werden dort installiert, wo Luftleitungen durch feuerwiderstandsfähige Brandabschnitte verlaufen. Sie dienen dazu, die Feuerwiderstandsdauer des Gebäudebauteils aufrechtzuerhalten und verhindern die Rauchausbreitung.

Die Klappe ist für verschiedene Einbausituationen, wie in Wänden und Decken sowie für den Einbau mit Mindestabstand konzipiert. Die Montage darf nur mit horizontal oder vertikal ausgerichteter Klappenachse (0 / 90 / 180 / 360°) in Wand oder Decke erfolgen. Bei Klappenkombinationen BSK-E-MK müssen alle Klappenblattachsen horizontal (0 / 180°) ausgerichtet sein. Die Brandschutzklappe ist wartungsfrei.

Bei dieser Klappentypen besteht die Möglichkeit der Gruppenmontage (Kombinationen von max. 4 Stück Einzelklappen) mit einer max. Abmessung von 3050 x 1650 mm. Die Kombination zusammengebaute Klappen darf nur in massiven Wänden, in horizontaler Achsenlage, erfolgen.

- Große Abmessungen
- Zahlreiche Optionen und Varianten
- Klappenkombinationen in massiver Wand getestet

- Geeignet für den Einbau in massive Wand/Decke, Leichtbauwand (Metallständerwand mit Beplankung aus Gipskartonplatten), Gipsblocksteine und Sandwichpaneel (Paroc AST S)
- Geeignet für den direkten Einbau (nass und trocken)
- Abdichtung mit Weichschott zulässig
- Geeignet für die Montage entfernt von der Wand
- Montage mit Mindestabstand zugelassen
- Ausführung gemäß EN 15650:2010; geprüft nach EN 1366-2:2015
- Luftdichtheit nach EN 1751: Klasse B
- Einsetzbar in Zuluft- und Abluftsystemen für saubere (unbelastete) Luft
- Nur für den Innenbereich geeignet; max. Betriebstemperatur 50°C
- Antriebseinheit liegt außerhalb der Wand
- Wartungsfreie Ausführung
- Hygiene-Konformitätsprüfung (www.HYG.de) für Einzelklappen BSK-E-M: H > 600 mm oder B > 800 mm

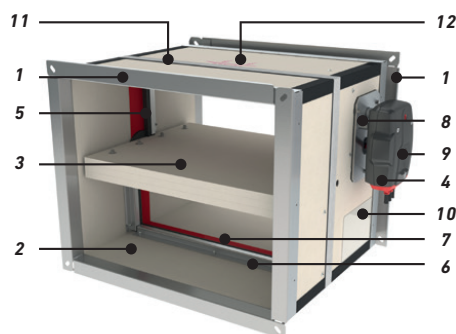
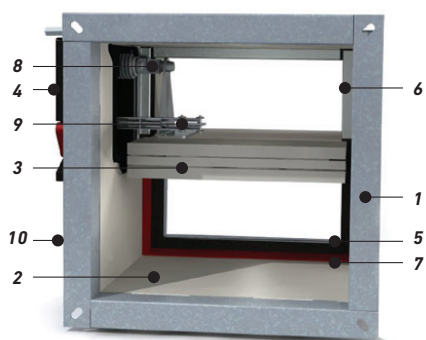


2. Aufbau

2.1. EINZELKLAPPEN BSK-E-M

Im Wesentlichen besteht die Brandschutzklappe aus einem nichtbrennbaren Gehäuse aus Kalziumsilikatplatten, Anschlussflanschen aus verzinktem Stahlblech, einem Klappenblatt aus Kalziumsilikat, einer integrierten Dichtung für den Kaltrauch, einer am Klappengehäuse umlaufenden intumeszierenden

Dichtung und einer Antriebseinheit wahlweise mit thermisch-manueller oder motorischer Auslösung des Verschlusselementes. Auf Grund der nicht metallischen Ausführung des Gehäuses ist werksmäßig ein Potentialausgleich zwischen den beiden metallischen Anschlussflanschen ausgeführt.



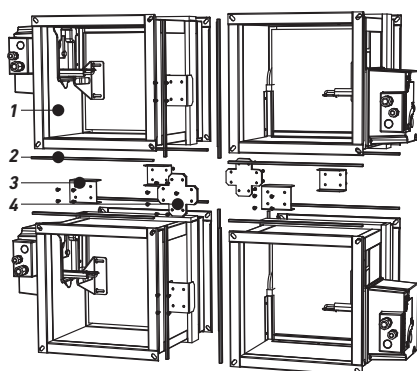
1. Verbindungsflansch PG30
2. Feuerfestes Gehäuse
3. Klappenblatt
4. Antriebseinheit (manuelle oder motorische Ausführung)
5. Umlaufende Kaltrauchdichtung
6. Anschlag für Klappenblatt
7. Umlaufendes intumeszierendes Dichtband
8. Mechanische Übersetzung Antriebseinheit
9. Schmelzlot
10. Produktkennzeichnung
11. Grafitband
12. Markierung Mindesteinbautiefe

2.2. MEHRTEILIGE KLAPPENKOMBINATION BSK-E-MK

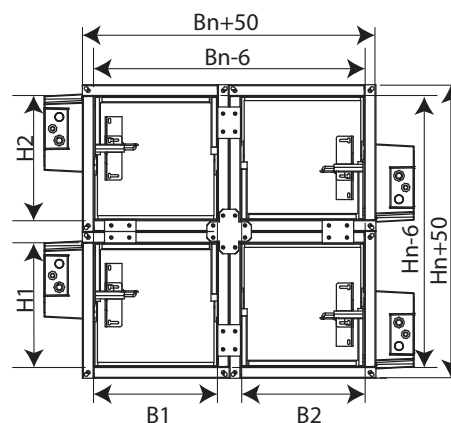
Die BSK-E-MK Brandschutzklappe ist eine Gruppenmontage aus maximal 4 St. BSK-E-M Einzelklappen mit einer maximalen Abmessung von 3050 mm x 1650 mm. Die Gruppenmontage ist die ideale Lösung für Installationen mit großen Abmessungen. Die Montage der Klappen ist nur mit horizontaler Achsenlage in einer massiven Wand zulässig.

- Große Abmessungen
- Klappenkombinationen in massiver Wand getestet

Möglichkeiten: B12, B21, B22
(Anzahl Klappen in der Breite / Anzahl Klappen in der Höhe)



1. Einzel-Brandschutzklappe mit PG25-Flansch und Verbindungsstücken aus Promatect
2. EPDM-Dichtstreifen
3. Verbindungsprofile
4. Zentralplatte (B22)



3. Ausführungsvarianten Einzelklappe

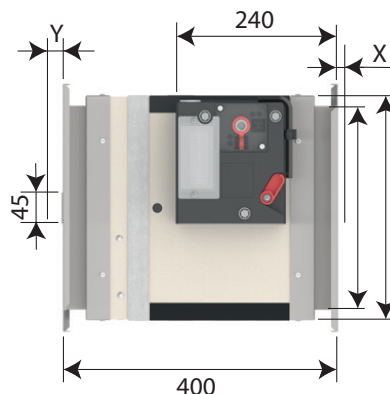
3.1. STANDARDAUSFÜHRUNG BSK-E-M (GEHÄUSE L = 400 mm)

Die Brandschutzklappe hat in der Standardausführung eine Länge von 400 mm.

Bn/Hn in 50 mm Schritten erhältlich.

Klappenblattüberstand:

X = auf Seite der Antriebseinheit,
Y = auf der Seite ohne Antrieb



Hn (mm)	300	350	400	450	500	550	600	650	700	750	800	850	900	950	1000
x	-	-	-	-	-	1	26	51	76	101	126	151	176	201	226
y	2	27	52	77	102	127	152	177	202	227	252	277	302	327	352

	≥	≤
(B x H) mm	200 x 200	1500 x 1000

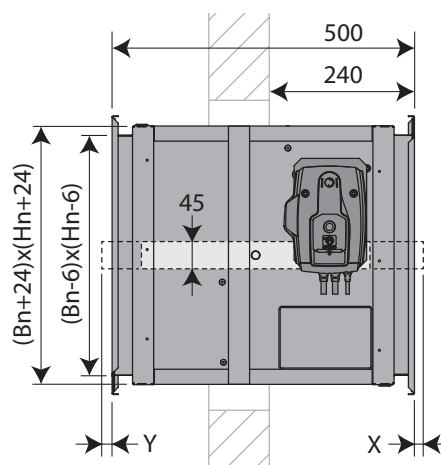
3.2. VERLÄNGERTE AUSFÜHRUNG BSK-E-MV (GEHÄUSE L = 500 mm)

Brandschutzklappe mit verlängertem Tunnelgehäuse an der Wandseite, um bei Bauteilen mit einer Stärke von über 100 mm den Anschluss an die Luftleitung zu vereinfachen. Diese Version stellt auch sicher, dass das Klappenblatt an der Wandseite nicht über das Gehäuse hinausragt (bis zu einer Höhe von 500 mm).

Bn/Hn in 50 mm Schritten erhältlich.

Klappenblattüberstand:

X = auf Seite der Antriebseinheit,
Y = auf der Seite ohne Antrieb



Hn (mm)	500	550	600	650	700	750	800	850	900	950	1000
x	-	1	26	51	76	101	126	151	176	201	226
y	2	27	52	77	102	127	152	177	202	227	252

	≥	≤
(B x H) mm	200 x 200	1500 x 1000



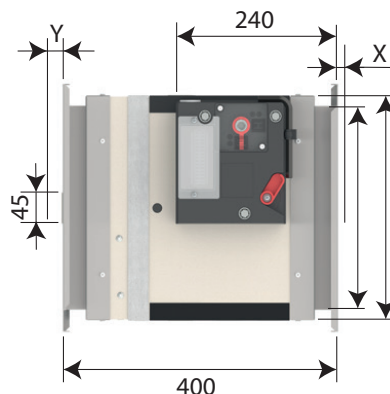
4. Ausführungsvarianten Klappenkombination

4.1. KLAPPENKOMBINATION STANDARD AUSFÜHRUNG BSK-E-MK (GEHÄUSE L = 400 mm)

Bn/Hn in 50 mm Schritten erhältlich.

Klappenblattüberstand:

X = auf Seite der Antriebseinheit,
Y = auf der Seite ohne Antrieb



Hn (mm)	300	350	400	450	500	550	600	650	700	750	800
x	-	-	-	-	-	1	26	51	76	101	126
y	2	27	52	77	102	127	152	177	202	227	252

	≥	≤
(B x H) mm	200 x 200	1500 x 800

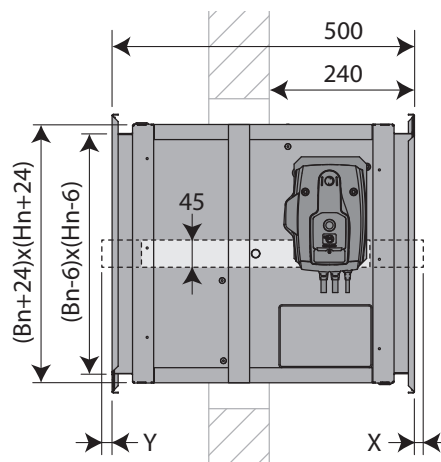
4.2. KLAPPENKOMBINATION VERLÄNGERTE AUSFÜHRUNG BSK-E-MKV (GEHÄUSE L = 500 mm)

Klappenkombination mit verlängertem Tunnelgehäuse an der Wandseite, um bei Bauteilen mit einer Stärke von über 100 mm den Anschluss an die Luftleitung zu vereinfachen. Diese Version stellt auch sicher, dass das Klappenblatt an der Wandseite nicht über das Gehäuse hinausragt (bis zu einer Höhe von 500 mm).

Bn/Hn in 50 mm Schritten erhältlich.

Klappenblattüberstand:

X = auf Seite der Antriebseinheit,
Y = auf der Seite ohne Antrieb



Hn (mm)	500	550	600	650	700	750	800
x	-	1	26	51	76	101	126
y	2	27	52	77	102	127	152

	≥	≤
(B x H) mm	200 x 200	1500 x 800

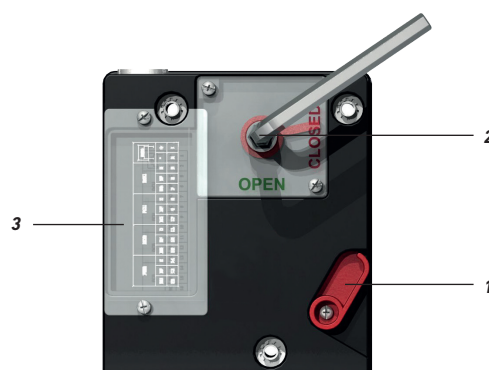


5. Antriebseinheiten

5.1. MANUELLE THERMISCHE ANTRIEBSEINHEIT: TYPE MTAM

Die manuelle Antriebseinheit schließt die Klappe automatisch, wenn die Temperatur in der Luftleitung 72°C überschreitet oder die Entriegelungstaste betätigt wird. Das Rückstellen der Klappe erfolgt manuell mittels Rückstellgriff.

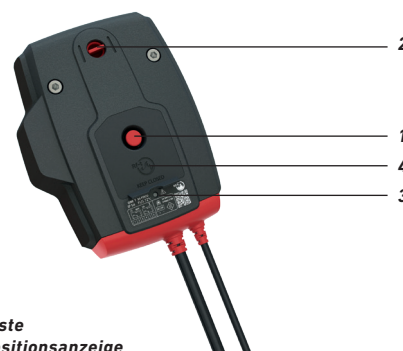
Nur für Klappen mit $B_n+H_n \leq 2000$ mm erhältlich!
Für Klappen mit $B_n+H_n > 2000$ mm ausschließlich motorische Antriebseinheiten verfügbar.



1. Entriegelungstaste
2. Rückstellgriff
3. Kabeleintritt (Endlagenschalter optional)

5.2. MOTORISCHE ANTRIEBSEINHEIT: FEDERRÜCKLAUFANTRIEB ONE

Die motorische Antriebseinheit ermöglicht zur automatischen auch eine ferngesteuerte Auslösung der Klappe. Die automatische Auslösung erfolgt über ein austauschbares, in die Antriebseinheit integriertes, mechanisches Schmelzlot. Das Rückstellen (Öffnen) der Klappe erfolgt motorisch. Bei fehlender Spannungsversorgung kann die Klappe mittels einer 9V-Blockbatterie (nicht im Lieferumfang enthalten) zurückgesetzt werden.



1. Entriegelungstaste
2. Klappenblatt-Positionsanzeige
3. Status-LED
4. Batteriefach zum Rückstellen des Motors

5.3. MOTORISCHE ANTRIEBSEINHEIT: FEDERRÜCKLAUFANTRIEB BFL(T) UND BFN(T)

Die motorische Antriebseinheit ermöglicht zur automatischen auch eine ferngesteuerte Auslösung der Klappe. Die automatische Auslösung erfolgt über eine austauschbare, abgesetzte, thermoelektrische Auslöseeinrichtung. Das Rückstellen (Öffnen) der Klappe erfolgt motorisch.

Für Klappen mit $B_n+H_n \leq 1200$ mm wird die Baugröße BFL(T), für Klappen mit $B_n+H_n > 1200$ mm wird die Baugröße BFN(T) verwendet.



1. Verriegelungstaste
2. Stecker (ST)
3. Zugang für manuelle Rückstellung
4. thermoelektrische Auslöseeinrichtung (T)



5.4. KOMMUNIKATIONSMODULE ZUR BUSANBINDUNG

Für die Antriebe ONE und BFL(T) / BFN(T) sind folgende Kommunikationsmodule mit Nachweis verfügbar:

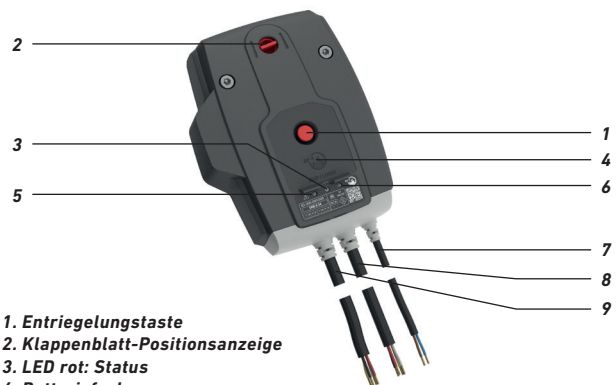
- BELIMO SBS-Control (F3001 geprüft)
BKS24-1B, BKS24-9A, BKN230-24, BKN230-24-C-MP
(Belimo Bus-Anbindungen BKN230-xxx ohne SBS-Control sind nur in Verbindung mit Belimo Antrieben zulässig)

- BUSTEC Ringbus System (F3001 geprüft)
Felddbusmodule: RBFU 1.xxx
- AGNOSYS Brandfallsystem Serie F BSK V3.5 (F3001 geprüft) Klappenmodule: BKM-35-S, BKM-35-F, BKM-35-F-ST
- Siemens Kommunikationsmodule:
FDCIO222 / FDCIO224

5.5. MOTORISCHE ANTRIEBSEINHEIT: FEDERRÜCKLAUFANTRIEB ONE-X

Mit integrierter Kommunikationsschnittstelle für BUSTEC Ringbus-System.

Die motorische Antriebseinheit ermöglicht zur automatischen auch eine ferngesteuerte Auslösung der Klappe. Die Antriebseinheit ONE-X kann nur direkt in ein BUSTEC-Ringbus-System eingebunden werden. Es ist kein zusätzliches Kommunikationsmodul erforderlich. Die automatische Auslösung erfolgt über ein auswechselbares, in die Antriebseinheit integriertes, mechanisches Schmelzlot. Das Rückstellen (Öffnen) der Klappe erfolgt motorisch. Bei fehlender Spannungsversorgung kann die Klappe mittels einer 9V-Blockbatterie (nicht im Lieferumfang enthalten) zurückgesetzt werden.



1. Entriegelungstaste
2. Klappenblatt-Positionsanzeige
3. LED rot: Status
4. Batteriefach
5. LED blau: Kommunikation
6. LED orange: Fehlermeldung
7. Spannungsversorgung
8. Busleitung
9. Busleitung

5.6. ABMESSUNGEN ANTRIEBSEINHEITEN

Hn < 300 mm			
	MTAM	ONE(-X)	BFL(T)
P	78	104	96
Q	180	191	110
Z	62	47	74

Hn ≥ 300 mm				
	MTAM	ONE(-X)	BFL(T)	BFN(T)
P	78	104	96	100
Q	180	191	110	110
Z	157	147	180	180



6. Optionen & Zubehör

	Option 09BSKUL	2 Inspektionsöffnungen im Klappengehäuse vormontiert
	09DEKOPOT	Potentialausgleich, Länge 140 mm, zum Überbrücken von Dehnungskompensatoren, einseitig lösbar
	09FCU	1 Endlagenschalter lose; (Betätigung wahlweise bei BSK offen oder geschlossen) passend zu Antriebseinheit MTAM
	09FCUM	1 Endlagenschalter vormontiert; (betätigt bei BSK geschlossen) zu Antriebseinheit MTAM
	09FCUDCUM	2 Endlagenschalter vormontiert; (BSK offen und geschlossen) zu Antriebseinheit MTAM
	09FTH72	Schmelzlot 72°C passend zu Antriebseinheit MTAM
	09KITFUS72ONE	Schmelzlot 72°C passend zu Federrücklaufantrieb ONE
	09ZBAT72	Thermoelektrisches Auslöseelement 72°C, Sondenlänge 65 mm passend zu Federrücklaufantrieb BFL / BFN ...-T
	09ZBAT95	Thermoelektrische Auslöseeinrichtung 95°C, Sondenlänge 65 mm passend zu Federrücklaufantrieb BFL / BFN ...-T



7. Technische Daten

Produktname/ Typenbezeichnung	BSK-E-M(V), BSK-E-MK(V)	
Hersteller	J. Pichler GmbH, Karlweg 5, A-9021 Klagenfurt	
Verwendungszweck	Eckige Brandschutzklappe zur Verwendung in Verbindung mit Brandabschnitten in Lüftungs- und Klimaanlage	
Baugröße	min. Breite: 200 mm	max. Breite: 1500 mm
	min. Höhe: 200 mm	max. Höhe: 1000 mm
	Einbaulänge = 400 mm (V- verlängerte Variante = 500 mm)	
Leckageprüfung bei Umgebungstemperatur (Prüfverfahren nach EN 1751)	Leckage des Gehäuses	≥ Klasse B
Feuerwiderstandsprüfung und Klassifizierung (Prüfverfahren nach EN 1366-2 und Klassifizierung nach EN 13501-3)	Raumabschluss (E)	erfüllt
	Wärmedämmung (I)	erfüllt
	Rauchleckage (S)	erfüllt
Zulässige Antriebseinheiten / Stellglieder	Manuelle thermische Antriebseinheit Type MTAM mit Schmelzlot 72°C	
	Federrücklaufantrieb ONE T..FDC(U)(B) mit integriertem Schmelzlot 72°C	
	Federrücklaufantrieb ONE-X.. mit integriertem Schmelzlot 72°C	
	Federrücklaufantrieb BFL..(-T) / BFN..(-T) mit abgesetzter thermoelektrischer Auslöseeinrichtung 72°C	
Hygienennachweis (EN 16798-3, VDI 6022, VDI 3803, DIN 1946-4, ÖN H 6020, ÖN H 6021, SWKI VA104-01, SWKI VA105-01)	erfüllt - Zertifikat verfügbar	
CE-Kennzeichnung	Gemäß der harmonisierten Produktnorm EN15650:2010; IBS mit Identifikation Nr. NB1322	
Gehäuse-Varianten	V = verlängertes Tunnelgehäuse an der Wandseite	
	K = Klappenkombination (Gruppenmontage)	
Anschluss Luftleitung	Verbindungsflansch PG30 (Standard)	
Einsatzbereich	Einsetzbar in Zuluft- und Abluftsystemen für saubere (unbelastete) Luft. Nur für den Innenbereich geeignet, Betriebstemperatur: max. 50°C	
Wartung / periodische Kontrollprüfung	Wartungsfreie Arbeitsweise / halbjährliches Überprüfungsintervall empfohlen, jedoch mind. 1 x jährlich durchzuführen	
Datenblatt Nr.	TD_JP_C2_DE A-08/2022	
DoP Nr.	CE_DoP_JP_C2_DE A-08/2022	



Antriebseinheit	Nennspannung Antrieb	Leistungsverbrauch Ruhestellung	Leistungsverbrauch Betrieb
MTAM	-	-	-
ONE T 24 FDC(U)(B)	24 V AC/DC (-10/+20%)	0,28 W	4,2 W
ONE T 24 FDCU ST	24 V AC/DC (-10/+20%)	0,28 W	4,2 W
ONE T 230 FDC(U)(B)	230 V AC (-15/+15%)	0,57 W	4,2 W
ONE-X 24	24 V AC/DC (-10/+20%)	0,28 W	4,2 W
ONE-X 230	230 V AC (-15/+15%)	0,57 W	4,2 W
BFL24-T	24 V AC/DC	0,8 W	2,5 W
BFL24-T-ST	24 V AC/DC	0,8 W	2,5 W
BFL230-T	230 V AC	1,1 W	3,5 W
BFN24-T	24 V AC/DC	1,4 W	4,0 W
BFN24-T-ST	24 V AC/DC	1,4 W	4,0 W
BFN230-T	230 V AC	2,1 W	5,0 W

Zusätzlich sind die Herstellerangaben von **BELIMO** zu beachten!



TD_JP_C2_DE A-08/2022

Download unter <https://www.pichlerluft.at/brandschutzklappen.html>

Ausgabe 08/2022



Ihr Partner/Installateur:

Für den Inhalt verantwortlich: J. Pichler Gesellschaft m.b.H. | Grafik und Layout: WERK1
Fotos: Archiv J. Pichler Gesellschaft m.b.H. | Text: J. Pichler Gesellschaft m.b.H.
Alle Rechte vorbehalten | Alle Fotos Symbolfotos | Änderungen vorbehalten | Version: 08/2022 GK

 **PICHLER**
Lüftung mit System.

J. PICHLER
Gesellschaft m.b.H.
office@pichlerluft.at
www.pichlerluft.at

ÖSTERREICH
9021 KLAGENFURT
AM WÖRTHERSEE
Karlweg 5
T +43 (0)463 32769
F +43 (0)463 37548

ÖSTERREICH
1100 WIEN
Doerenkampgasse 5
T +43 (0)1 6880988
F +43 (0)1 6880988-13

Vertriebsniederlassungen
in Slowenien und Serbien.
Vertriebspartner in Europa.